



20W 工业级系列开关电源

- 全系列化高可靠性设计
- 适宜全球 AC 供电系统条件
- 具有极好的电磁兼容性
- 电解电容全部采用 105℃
- 完善的保护功能
- 100%满负荷老化



外形尺寸：100X68X30mm

典型应用 SKDX-020-2B 主要性能指标：

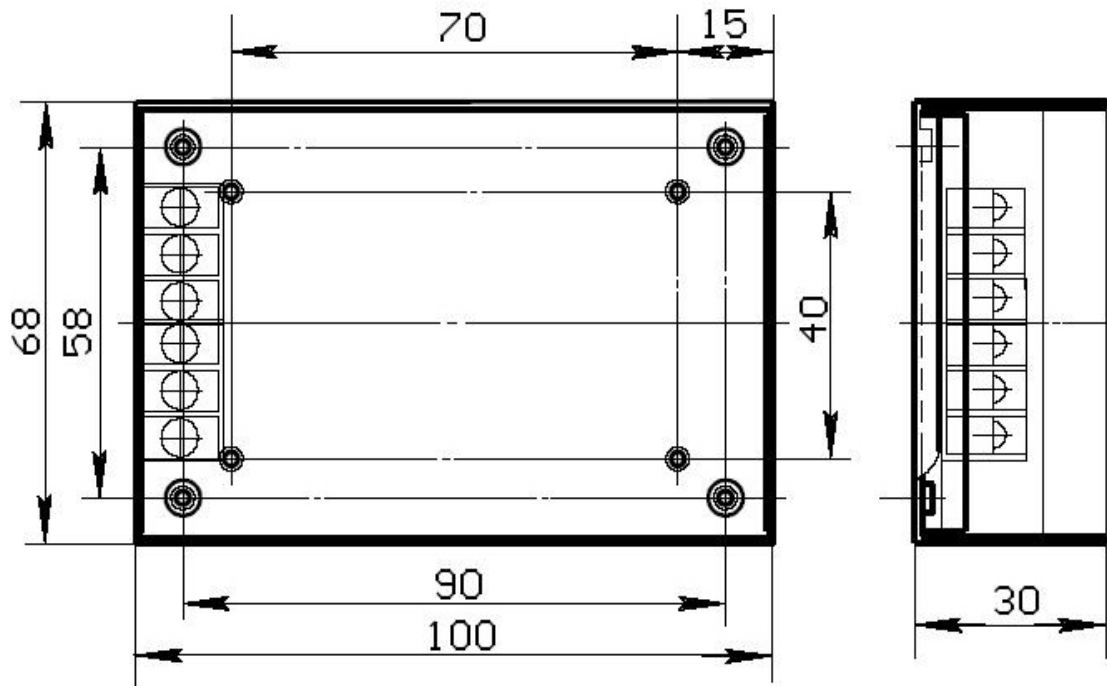
输入条件	输入电压	AC85V~265V 或 DC100V~370V	
	频率	47Hz~63Hz	
	输入冲击电流	热敏电阻限制 ≤20A	
输出要求	输出各路	V1	V2
	输出电压 / 电流	5V/ 3A	12V/0.4A
	电压调节范围	±10%	精度 3.0%
	电压稳定度	±0.5%	±0.5%
	负载稳定度	1.0% (10%~100%负载)	1.0%
	输出极性	V1,V2 单独地	
	对称性	2.0%, or 200mV (正负对称电压)	
	纹波及噪声	1.0%, or 100mV p-p	
效率	≥75%		
保持时间	大于 20ms		
保护功能	输出短路,过载,过热自动保护。且有自恢复功能		
环境	工作温度: -10℃--45℃ 储存温度: -25℃--85℃		
电磁兼容	符合 EIC61000. GB/T17626。相关规定。		
安全性能	一次---机壳, AC:2KV/1min, 一次---二次, AC:2KV/1min, 二次---机壳, DC:0.5KV/1min (I=10mA 测试。)并且符合 GB/4943.相关规定		
外形尺寸	100×68×30mm		
重量	0.20kg		

其它选用规格型号：

规格型号	输出电压/ 电流				备注
	V1	V2	V3	V4	
SKDX-020-1A	5V/4A 或 12V/1.5A 或 24V/0.8A 或 48V/0.4A				单路输出。
SKDX-020-2B1	+5V/3A	+12V/0.4A			两路输出。两路隔离
SKDX-020-2B2	+5V/3A	+24V/0.2A			两路输出。两路隔离
SKDX-020-2B3	+5V/2A	+12V/0..8A			两路输出。两路隔离
SKDX-020-2B4	+5V/2A	24V/0.4A			两路输出。两路隔离
SKDX-020-3B	+5V/2A	+12V/0.4A	-12V/0.4A		三路输出。V1 单独地, ±12V 共地
SKDX-020-3B1	+5V/2A	+15V/0.3A	-15V/0.3A		三路输出。V1 单独地, ±15V 共地



机壳安装尺寸示意图



以上规格如不能满足用户要求，本公司可为用户提供新规格设计。要求用户提供特殊的技术要求，详细说明各路实际工作电压和实际工作电流，输入电压范围及输出各路之间的共地情况，各路之间的电压隔离强度以及实际使用环境。